

BCU 600 serien undercentraler för Esmikko 2000

Intelligenta undercentraler för Esmikko 2000 kan appliceras i nya system men också användas för att förnya och expandera befintliga Esmikkosystem. Undercentralerna (BCU) kan med deras separata anslutningar användas med den tidigare 500 seriens konzentrorer i samma system.

(Dvs bakåtkompatibilitet)

BCU 600 undercentralen har nya funktioner för hantering av larmpunkter. Från- och tillkoppling av larmområden med läsare. Dessa funktioner erbjuder enkelt användande av passerkontrollsystemet och garanterat effektiv säkerhet i en byggnad efter arbetstid.



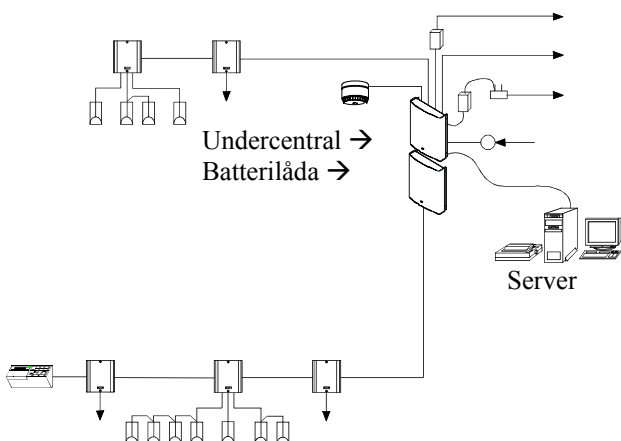
Undercentraler för BCU600 serien

BCU600 seriens undercentraler finns i tre utföranden

- Undercentral BCU600-16 med batterilåda BBU600
- Undercentral BCU600-8 med batterilåda BBU600
- Undercentral BCU600-4

Med de två största enheterna används en separat batterilåda. Den minsta har plats för två 17Ah batterier.

Passerkontrollsystemet består av server, undercentraler och platsutrustning kopplad till undercentralerna. Undercentralerna upprätthåller funktionen även under kommunikationsbortfall. Skiss nedan visar en möjlig uppbyggnad av systemet.



BCUs seriella port ansluts till server och övriga externa kommunikationsenheter, ex televäxel eller informationscentraler. Porten är optoisolerade, så övriga enheter för galvanisk åtskillnad behövs inte. Modemlinjer kan användas för dataöverföring vid långa sträckor.

Undercentralerna kan anslutas till servern via företagets LAN nätverk med användande av TCP/IP terminal adapters, som installeras i undercentralerna.

BCUs strömförsörjning med batteribackup försörjer all platsutrustning inkluderande lås, läsare och bussenheter.

Undercentralerna har reläutgångar som kan användas för att ge larmutgångssignaler till annan utrustning, exempelvis larmuppringare eller byggnadsautomation

Funktion

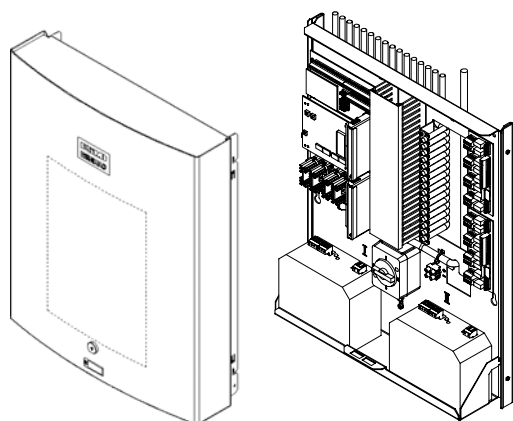
BCU arbetar med distribuerad intelligens för passerkontrollsystemet. Passerrättigheter överförs till minnet i BCU. Frånkopplingsfunktioner med kortläsare kan användas under kommunikationsbortfall om dörrcentralerna är anslutna till samma BCU.

Installation

Undercentralen rekommenderas att placeras i ett säkert utrymme, som telekommunikationsrum eller låst rum med god ventilation. För stora byggnader måste hänsyn tas till längsta tillåtna sträcka för kommunikation mellan undercentral och dörrcentral när systemet planeras.

Det är ett mellanrum på ungefär 20mm mellan botten på BCU och väggen för kablage. Ovanför varje kapsling skall minst 30 mm lämnas fritt då locket till kapslingen öppnas uppåt.

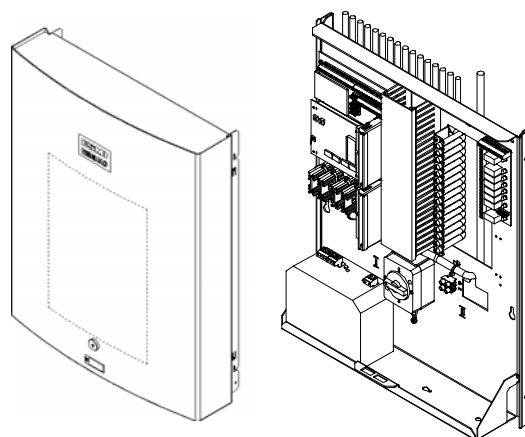
Undercentral BCU600-16



Teknisk information

- Matningsspänning 230 VAC (195V-253v)
- Anslutning för 15 enheter på RS485 buss
- 16 stycken 24V utgångar, där varje har egen säkring (trög 1A)
- 16 stycken programmerbara reläutgångar, max. ström 1.5A
- 10A inbyggd strömförsörjning
- separat batterilåda BBU600 (max.4 stycken 17Ah batterier / låda)
- sabotagekontakt
- Låsbart lock
- kapsling klass IP22
- arbetstemperatur +5°C ... +30°C
- dimensioner (HxBxD) 520 x 420 x 140mm
- kapslingens material stål
- färg vit
- vikt 10kg

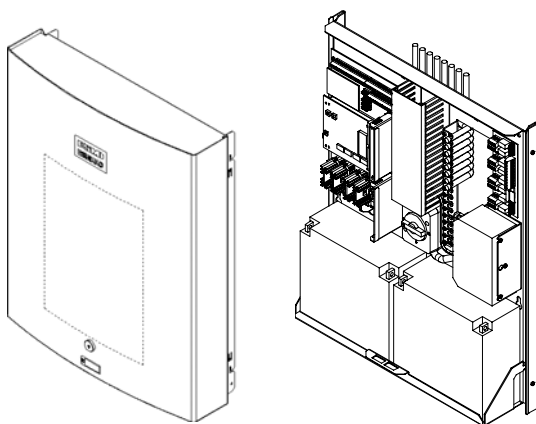
Undercentral BCU600-8



Teknisk information

- Matningsspänning 230 VAC (195V-253v)
- Anslutning för 8 enheter på RS485 buss
- 8 stycken 24V utgångar, där varje har egen säkring (trög 1A)
- 8 stycken programmerbara reläutgångar, max. ström 1.5A
- 5A inbyggd strömförsörjning
- separat batterilåda BBU600 (max.4 stycken 17Ah batterier / låda)
- sabotagekontakt
- Låsbart lock
- kapsling klass IP22
- arbetstemperatur +5°C ... +30°C
- dimensioner (HxBxD) 520 x 420 x 140mm
- kapslingens material stål
- färg vit
- vikt 10kg
- Kan expanderas till BCU600-16

Undercentral BCU600-4



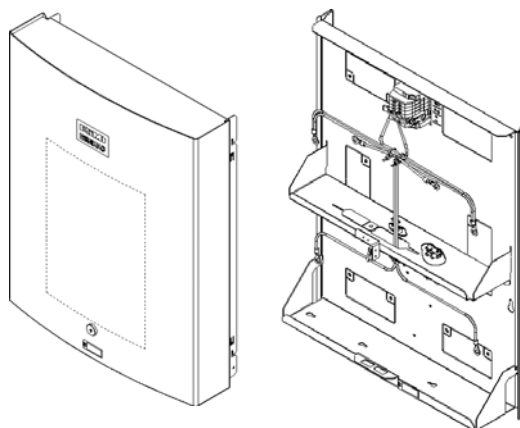
Teknisk information

- Matningsspänning 230 VAC (195V-253v)
- Anslutning för 4 enheter på RS485 buss
- 8 stycken 24V utgångar, där varje har egen säkring (trög 1A)
- 8 stycken programmerbara reläutgångar, max. ström 1.5A
- inkluderar 2.5A strömförsörjning för max. 4 dörrmiljöer
- plats för 2 stycken 17Ah batterier (ej inkluderade)
- vikt ca 8kg med batterier
- sabotagekontakt
- Låsbart lock
- kapsling klass IP22
- arbetstemperatur +5°C ... +30°C
- dimensioner (HxBxD) 520 x 420 x 140mm
- kapslingens material stål
- färg vit

Batterilåda BBU600

Bus controllers BCU600-8 och -16 behöver separat batterilåda. Dess storlek är liknande en kapsling för en bus controller. Plats för 4 stycken 17Ah batterier. Lådan levereras med låsbart lock.

- dimensioner (HxBxD) 520 x 420 x 140mm
- kapslingens material stål
- färg Esmi vit
- vikt 15kg med batterier



Esmi artikelnummer

- | | |
|------------|-----------|
| • 08800604 | BCU600-4 |
| • 08800608 | BCU600-8 |
| • 08800616 | BCU600-16 |
| • 08800609 | BBU600 |