

ESMIKKO 2000 PASSERKONTROLLSYSTEM

ESMIKKO passerkontrollsystem är utvecklat för att vara anpassat till de säkerhetsbehov som gäller för små som stora anläggningar.

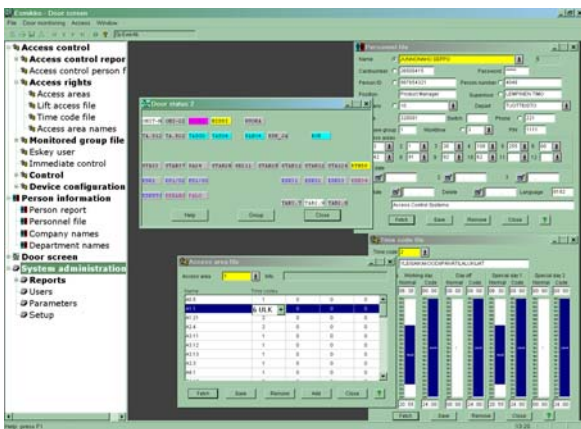
ESMIKKO är vårt mest flexibla passerkontrollsystem. Förutom att det är ett avancerat passersystem kan **ESMIKKO** kompletteras till att omfatta integrerat inbrottslarm, ID märkta passerkort, digitalt kamerasytem och grafisk larmhantering.

Esmikko programvara hanterar passerkontroll, realtidsvisning av status, händelsepresentation och personadministration. Esmikko systemet baseras på en Windows klient-server arkitektur. Esmikkos databas benämns Esmikko server och användargränssnittet heter Esclient. Systemuppgaderingar kan erbjuda två ytterligare programvaror med följande funktioner: Estudio för ID märkning av passerkort och Esgraf för grafisk larmpresentation. Våra egna inbrotts- och brandlarmscentraler samt DVR (digitala videospelningenheter) kan integreras till Esmikko systemet med uppgaderingar.

PASSERKONTROLL

Esmikkos primära funktion är passerkontroll. Esmikko använder normalt beröringsfria kortläsare och passerkort tillsammans med undercentraler för distribuerad intelligens. Även andra kortläsare med Wiegand gränssnitt kan användas i samma system. Esclients användargränssnitt gör det enkelt att uppdatera systeminformation från nätverksanslutna arbetsstationer.

Maximalt 32000 personer kan läggas in i databasen med hjälp av Esclient. Varje person kan ha upp till 12 passergrupper med tidsschema för de dörrar som nyttjas.



Systemets ingående komponenter kan övervakas via presentationsfönster och kan visa dess status i realtid.



ESCLIENT ANVÄNDARGRÄNSSNITT

Esclient är användargränssnittet för systemet. Systemadministratören definierar användarnamn med användarrättigheter för de personer som använder programmet. Esclient arbetar utan grafiska planritningar. Esmikko ger möjlighet till flera Esclient anslutningar.

SYSTEMUPPGADERINGAR

Esmikko kan uppgaderas till fullt utökat system med hjälp av licensfiler. Licensen är bunden till arbetsstationen, vilket gör att Esmikko endast fungerar under 4 dagar utan korrekt licens. Licensfilen styr antalet undercentralanslutningar, personer och samtidigt anslutna Esclient program. Alla dessa expanderas med uppgaderade licenser. Alla enheter är kompatibla med större versioner.

ESGRAF FÖR INTEGRERADE SYSTEM (TILLÄGG)

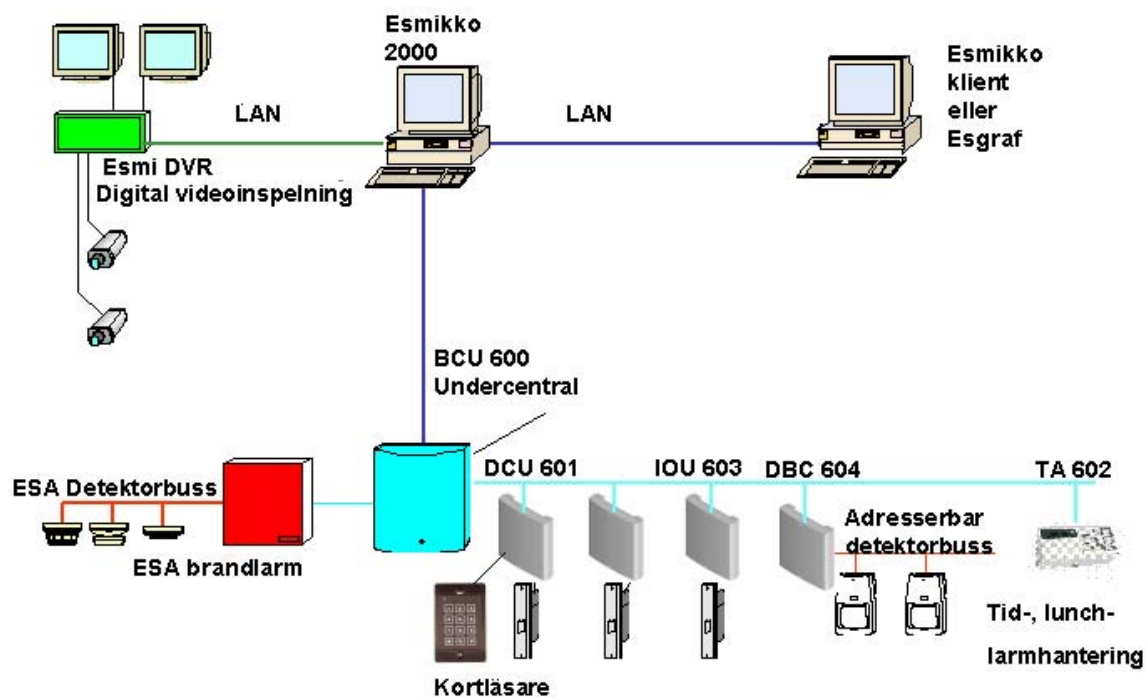
Esgraf är ett grafiskt användargränssnitt för integrerade system som kan innefatta passerkontroll, inbrottslarm, brandlarm och DVR. Programmet hanterar systemets ingående komponenter och dess grupper och områden. På Esgrafs planritningar presenteras positionen för ett larm eller en händelse. Samtidigt kan Esgraf visa förprogrammerade instruktioner för handhavande av uppkomna larmsituationer. Larm kan också kvitteras från programmet.

ESTUDIO ID MÄRKNING AV PASSERKORT (TILLÄGG)

Estudio programmet ger möjlighet att producera ID märkning av passerkort genom Esmikkos persondatabas. Bild på en person kan tas med digital kamera och knytas till personens övriga data. Mallar för kortets layout kan skapas i programmet. Bakgrundsbilder kan vara i BMP och WMF format. Systemet har plats för 100 mallar. Estudio kan skriva ut ID kort på kortskrivare. Tilläggsprogrammet till Estudio kallat "Picture On Access" kan användas för att visa lagrade bilder. Bild kan visas på person som läser sitt kort i en övervakad kortläsare.

EXEMPEL PÅ SYSTEMUPPBYGGNAD

Här visas ett exempel på en anläggning.
Med ESMIKKO:s flexibilitet, är möjligheterna
och kombinationerna många.



ESMIKKO 2000 levereras i två varianter,
Liten och Stor. Tabellen nedanför visar
systemens funktioner samt möjliga tillägsmoduler.

ESMIKKO	Stor	Liten
Dörrmiljöer	1800	15
Personer	32000	200
Klienter	255	2
Företag	100	1
Systemanvändare	255	100
Passergrupper	999	999
Tidsschema	99	99
Passergrupper/person	12	12
Tidsschema/läsare	4	4
Dagtyper	4	4
Hisststyrning	Ja	Ja
Tidsstyrning av lås	Ja	Ja
Storlek på logg	2år	2år
Fjärrst. av lås	Ja	Ja
Larmstyrning	Ja	Ja
DVR integration	Ja	Ja
Status i realtid	Ja	Ja
<i>1.1INBROTTSLARM INTEGRERAT</i>		
Områden	999	999
Adresser/område	40	40
Larmutgångar	Max 16 st/BCU	Max 16 st/BCU
Larmstyrning från kortläsare	Ja	Ja
<i>1.2GRAFISK PRESENTATION (TILLÄGG)</i>		
Grafisk presentation	Esgraf	Esgraf
Manövrering från Egraf	Ja	Ja
Statusvisning	Ja	Ja
Instruktioner	Ja	Ja
Integration mot ESA brandlarm	Ja	Ja
Integration mot Eskey inbrottslarm	Ja	Ja
Integration mot ESMI DVR	Ja	Ja
<i>1.3ÖVRIGT(TILLÄGG)</i>		
ID märkning av kort	Ja	Ja
”picture on access”	Ja	Ja
Lunch terminal	Ja	Ja

Esmi artikelnummer

- Esmikko stor programvara 08768000
- Esmikko liten programvara 08768001